

## **HAYVAN HASTALIKLARINDA NUMUNE ALMA VE GÖNDERME TALİMATI**

### **Amaç**

**MADDE 1 – (1)** Bu talimat, bulaşıcı ve salgın hayvan hastalıkları ile mücadele kapsamında İl/İlçe Müdürlükleri tarafından Bakanlığa bağlı Veteriner Kontrol Enstitüsü Müdürlükleri, Merkez Veteriner Kontrol Araştırma Enstitüsü Müdürlüğü ve Şap Enstitüsü Müdürlüğüne hayvan hastalıklarının teşhisi ve analizi için gönderilen numunelerin alınması, paketlenmesi ve transferi ile ilgili hususları belirler.

### **Kapsam**

**MADDE 2 – (1)** Bu talimat, bulaşıcı ve salgın hayvan hastalıkları ile mücadele kapsamında gönderilecek olan numunelerin alınması, paketlenmesi ve transferi ile ilgili hususları kapsar.

(2) Serosurvey, survey, Ulusal Kalıntı İzleme Planı gibi program dahilinde alınan numuneler, Doping, Genetik ve Kuduz Antikor Titre Testi v.b. analizlerine ait numuneler bu talimatın kapsamı dışındadır.

### **Dayanak**

**MADDE 3 – (1)** Bu talimat, 5996 sayılı Veteriner Hizmetleri, Bitki Sağlığı, Gıda ve Yem Kanunu ve bağlı yönetmeliklerine dayanılarak hazırlanmıştır.

### **Tanımlar**

**MADDE 4 – (1)** 5996 sayılı Veteriner Hizmetleri, Bitki Sağlığı, Gıda ve Yem Kanunu ve bağlı yönetmeliklerinde geçen tanımlara ek olarak aşağıda yer alan tanımlar da geçerlidir.

(2) Bu talimatta geçen;

(a) Acil Müdahale Çantası: İçerisinde asgari makas, pens, bistüri, bıçak, enjektör, eldiven, kan tüpleri, numune kabı, kolay yırtılmayan sızdırmaz örtü, dezenfektan vb. malzemeler bulunan çantayı,

(b) Genel Müdürlük: Gıda ve Kontrol Genel Müdürlüğünü,

(c) Koruyucu Kıyafet ve Ekipman: Tek kullanımlık tulum, çizme, çizme galoşu, maske nitril eldiven ve koruyucu gözlükten oluşan ekipmanı,

(ç) Numune: Hayvanlarda veya insanlarda hastalığa neden olan bakteri, virüs, mantar, riketsia, parazit, prion, toksin, şüpheli veya bilinen örnekleri, bunlara ait genetik materyal, kültür ve çevresel örnekleri

(d) Serosurvey : Bulaşıcı bir patojene maruz kalınıp kalınmadığının, hastalık yükünün veya bağışıklık seviyesinin tespit edilmesi amacıyla antikorların varlığını yada miktarını ölçebilmek için belirli bir popülasyondan belirli bir süre boyunca kan numunesinin toplanması ve serolojik metotlar ile test edilmesidir.

(e) VELBİS: Veteriner Laboratuvar Bilgi Sistemini,  
ifade eder.

### **Genel Hükümler**

**MADDE 5 – (1)** Her hangi bir iletişim vasıtası ile salgın hayvan hastalık ihbarını alan resmi veteriner hekim ivedilikle ilk amirini bilgilendirir. Salgın hastalık şüphesine ilişkin bilgilendirilen ilk amir en geç 24 saat içerisinde en az bir resmi veteriner hekimi şüpheli hastalık bulunan noktaya gönderir.

(2) Resmi Veteriner Hekim acil müdahale çantasını ve gerekli diğer alet/ekipmanları alarak hastalık şüphesi bulunan noktaya gider. Mihrak alanından mümkün olan en uygun uzaklıkta koruyucu kıyafet ve ekipmanlar giyilerek salgın hastalık şüphesi olan bölgeye geçer.

(3) Şüpheli Mihrakta hayvan sahipleri ile mülakat yapılarak anamnez alınacak, epidemiyolojik bilgiler toplanacak ve klinik gözlem yapılarak numune almaya uygun hayvanlar tespit edilecektir.

(4) Ölen hayvan varsa ve/veya gerekli ise nekropsi yapılacak alan tespit edilir ve bulaşmayı önleyecek tüm tedbirler alınır. Ayrıca nekropsi esnasında vektörel bulaşmayı engelleyecek uygun yer ve zaman tercih edilecektir.

(5) Nekropsi tamamlandıktan sonra kadavra uygun şekilde imha edilir ve bulaşma riski taşıyan tüm alanlar dezenfekte edilecektir.

(6) Hastalığın klinik belirtileri ve alınan anamnez bilgileri birleştirilerek şüphe edilen hastalıklar yönünden uygun ve yeterli miktarda numune alınmasına dikkat edilecektir.

(7) Alınan numuneler çapraz kontaminasyonu ve çevreye bulaşmayı engelleyecek şekilde uygun kaplara alınır. Numune transferinde steril numune taşıma kapları kullanılacaktır.

(8) Hayvan hastalıklarından şüpheli numunelerde şahit numune veya bu manaya gelecek şekilde numune alınmaz. Numuneler tek takım olarak usulüne göre alınır ve VELBİS protokolü oluşturularak resmi yazı ile ilgili Enstitü Müdürlüğüne gönderilecektir.

(9) Şap Enstitüsü Müdürlüğüne gönderilecek numunelerle ilgili olarak Şap Enstitüsü Müdürlüğüne numune kabında yer alan bildirim notuna göre işlem yapılacaktır.

### **Numune Alma ve Gönderme Hususunda Genel Hükümler**

**MADDE 6 – (1)** İlk olarak salgın hastalık şüphesi olan hayvan sahibi ile görüşülerek anamnez bilgileri alınır, elde edilen tüm epidemiyolojik veriler toplanır ve klinik gözlemler not edildikten sonra numune almaya uygun hayvanlar tespit edilir.

(2) Alınacak numunelerin kontamine olmamasına dikkat edilecektir.

(3) Şüphelenen hastalığın teşhisi için yapılacak analizlere uygun numuneler önceden belirlenerek uygun ve yeterli miktarda numune alınacaktır.

(4) Organ numunelerinde varsa lezyonlu bölgeler tercih edilecektir.

(5) Numunelerin kokuşmamış, taze olmasına dikkat edilecektir. Ancak bunun mümkün olmaması halinde alınan numunede kokuşma belirtileri başladığı mutlak suret ile hastalık protokolünde bildirilecektir.

(6) Numune alınırken VELBİS'te yer alan Enstitü ve hastalık bazında belirlenmiş olan özel şartlar dikkate alınacak ve numune ilgili kısımda belirtilen miktar ve koşullarda gönderilecektir.

(7) Enstitü Müdürlüklerine gönderilecek olan numuneler VELBİS'e kaydedilecek, oluşturulan Marazi Madde Gönderme Protokolünün bir örneği elektronik ortamda resmi yazı ile Enstitü Müdürlüğüne, bir örneği de numune ile birlikte gönderilecektir.

(8) Organ ve doku numuneleri mutlaka soğuk zincir şartlarına riayet edilerek gönderilecektir.

(9) Alınan numunelerin transferi esnasında çevreye bulaşmayı engelleyecek her türlü tedbir alınacaktır. Numuneler mümkün olduğunca steril numune kaplarında ve emniyetli numune taşıma kaplarında gönderilecektir. Sızdırma ihtimali olan çuval, naylon poşet, karton kutu vb. materyal ile kesinlikle numune gönderilmeyecektir.

(10) Kuş Gribi, Şarbon ve Kuduz gibi yüksek riskli olan şüpheli numuneler İl/İlçe Müdürlüklerinin araçlarıyla Enstitü Müdürlüklerine elden teslim edilecektir. Söz konusu hastalıklardan şüpheli numuneler kesinlikle kargo veya posta yoluyla gönderilmez.

(11) Numuneler Enstitü Müdürlüklerine zaruri durumlar hariç olmak üzere yetiştirici/hayvan sahibi ile gönderilmeyecektir. Kan ve kan serumu gibi numuneler ise kesinlikle yetiştirici/hayvan sahibi ile gönderilmeyecektir. Yetiştirici/hayvan sahibi tarafından getirilen kan ve kan serumu numuneleri Enstitü Müdürlüğüne teslim alınmayacak varsa VELBİS protokolü Enstitü Müdürlüklerince veritabanından reddedilecektir.

(12) Virolojik analizler için canlı ve vücut sıcaklığı yüksek hayvanlardan diğer numunelerin yanında antikoagulanlı kan tüplerine alınan örnekler (5 ml kan içeren 2 adet EDTA'lı tüp), soğuk zincir altında gönderilir. Virolojik analizler için alınacak svap numunelerinde jelsiz svaplar kullanılacaktır.

(13) Solunum, sindirim ve genital hastalık semptomu gösteren hayvanlardan nasal, oral, oküler, rektal ve genital svaplar mümkün olduğunca asepsi-antisepsi şartlarında alınarak gönderilecektir.

(14) Atık vakalarında numune olarak anneden vaginal svap (jelsiz), fötüsün tamamı veya fötüs iç organ parçaları (mide içeriği, akciğer, karaciğer, dalak, böbrek, beyin ve lezyonlu organlar) ile plasenta ve kotiledon parçaları gönderilir. Fötüs numuneleri dondurularak gönderilmez. Donmuş halde gönderilen fötüslara analiz işlemi yapılmaması gerektiğinden,

VELBİS üzerinden reddedilerek VELBİS protokol bilgisi resmi yazı ile ivedilikle Genel Müdürlüğe bildirilecektir.

(15) Serumda antikor aranan testler (RBPT, CFT ve ELISA testleri gibi) için alınacak olan kan numunesi, katkısız veya pıhtılaşmayı aktive eden madde (clot activator) katkılı tüplere alınmalı ve kan alındıktan sonra, serumun ayrılması için yaklaşık bir saat süreyle 45 derece açıyla hareketsiz bırakılır. Numune laboratuvara aynı gün ulaştırılamayacaksa birkaç gün için +4 °C'de, daha uzun süreler için ise kan serumu ayrıldıktan sonra, serumlar -20 °C'de muhafaza edilecektir. Taşınma sırasında tüplerin koli içerisinde hareketsiz, dik, dökülmeye, sızıntıya mahal vermeyecek bir şekilde gönderilmesi sağlanır. Numune tüpleri üzerindeki etiketler okunabilir olmalı ve silinmeyecek şekilde gönderilecektir.

(16) Gamma İnterferon ELISA testleri için alınacak kan numuneleri Lityum-Heparin katkılı tüplere alınmalı ve en geç 12 saat içinde laboratuvara ulaştırılacaktır. Kan örnekleri alındıktan laboratuvara ulaşana kadar oda sıcaklığında muhafaza edilecektir.

(17) Nakledilebilir Süngerimsi Beyin Hastalıklarına Karşı Korunma ve Mücadele Yönetmeliği gereğince, 18 aylıktan büyük veya sinirsel semptom gösteren tüm koyun-keçilerin beyin, beyincik ve beyin kökü numuneleri Scrapie hastalığı yönünden; otuz ay ve üzeri sinirsel semptom ve ani ölüm görülen, özel acil kesime tabi tutulan ve otuz altı ay ve üzeri yaştaki mezbahalarda normal kesime tabi tutulan tüm sığırların beyin, beyincik ve beyin kökü numuneleri BSE Hastalığı yönünden histopatolojik muayene/ELISA testine tabi tutulmak üzere herhangi bir işleme tabi tutulmadan, soğuk zincirde, en kısa sürede laboratuvara gönderilir. Kokuşmuş, obex bölgesini içermeyen beyin numuneleri analize kabul edilmez ve VELBİS protokolleri Enstitü Müdürlüğünce sistem üzerinden reddedilir.

(18) Deri Kazıntısı, lezyonlu bölgelerden derin bir şekilde alınmış ve/veya foliküllü kıl örneği içerecektir.

(19) Artropodlar, toplanmış parazitler (kene, bit, pire, uyuz etkenleri, myiasis etkenleri vb.), parazitolojik muayene için en kısa sürede hiçbir muameleye tabi tutulmadan veya %70'lik alkol içerisinde; virolojik muayene için ise hiçbir katkı maddesi konulmadan soğuk zincir altında gönderilecektir.

(20) Toksikolojik analiz için ölen hayvana ait iç organ (karaciğer) ve içerik numunesi var ise şüpheli materyal ile birlikte (hayvanın en son yediği ve ölümüne neden olabileceği düşünülen yem örneği/su örneği) gönderilir. Hayvan ölümü yok ise pestisit analizleri için yem numuneleri gönderilmeyecektir.

(21) Metal (demir, bakır, çinko) ve ağır metal (arsenik, kurşun, kadmiyum, civa) zehirlenme şüphesi olan hayvanlardan kan serumu gönderilir. Hayvanın ölmesi halinde karaciğer ve böbrek dokuları analiz için gönderilebilir.

(22) Metal ve/veya ağır metal analizleri için gönderilecek doku örneği (karaciğer, böbrek v.b. ) en az 50 gram miktarda, koruyucu bir madde eklenmeksizin dondurularak, üzeri etiketlenmiş ve bu talimatta belirtilen paketleme şartlarına uygun şekilde soğuk zincir içerisinde gönderilecektir.

(23) Biyokimyasal analizler (ALT, AST, GGT, total protein vb) ile Mineral madde(kalsiyum, fosfor, magnezyum) ve iz element (bakır, çinko, selenyum, kobalt, mangan, demir) analizleri için talep edilen hayvanlardan serum numuneleri gönderilir. Serum örnekleri, en az 2 ml olmalı, kanla karışık veya hemolize olmayacak ve soğuk zincirde gönderilecektir.

### **Paketleme**

**MADDE 7 (1)-** Bu talimat kapsamında gönderilecek tüm numuneler ulusal ve uluslararası mevzuatlara uygun olarak paketlenmeli ve taşınması esastır.

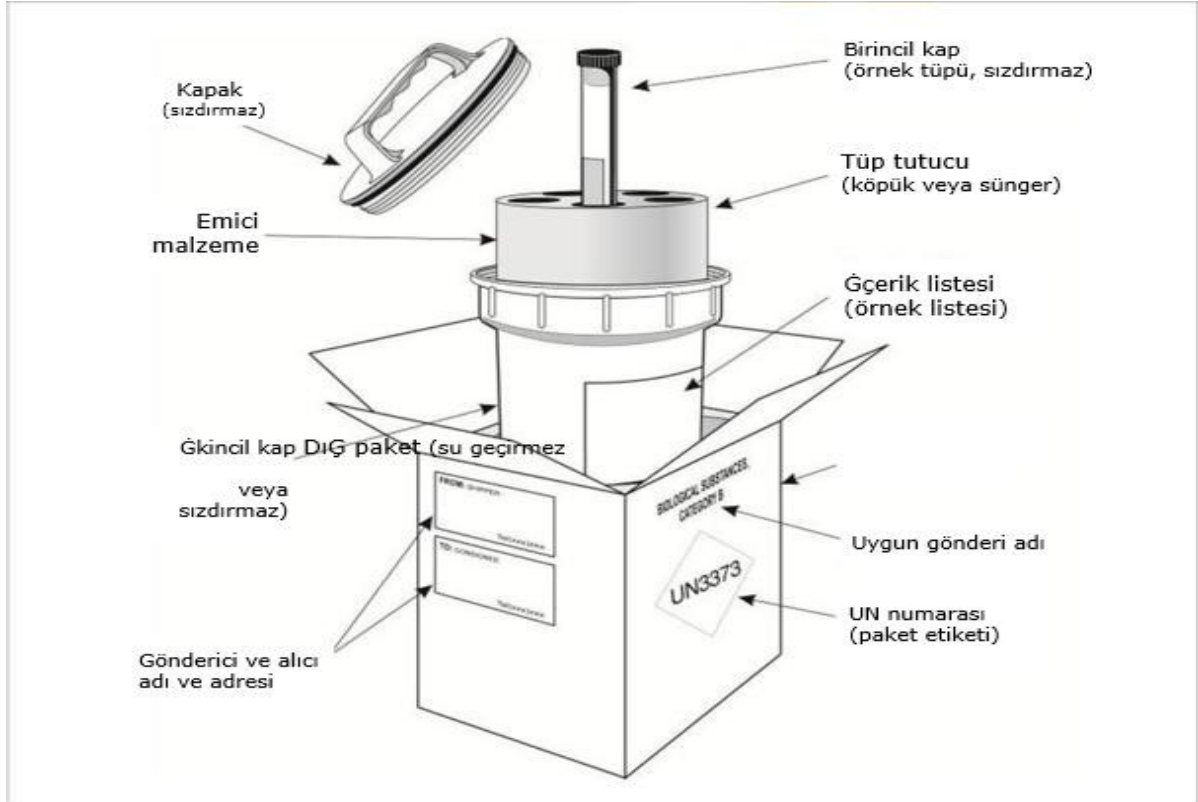
(2) Uygun paketleme sayesinde; nakille uğraşanlar için patojenlere maruz kalma riskini en aza indirilmeli, çevre ve duyarlı hayvan ve/veya insan popülasyonlarını potansiyel maruziyetlerden korunur. Biyolojik materyaller; numune bütünlüğünün korunması, çapraz bulaşmanın ve çevresel kirlenmenin önlenmesi için paketlenerek taşınacaktır. Numunelerin taşınması için minimum gereksinimleri karşılayan üçlü paketleme sistemi aşağıda yer alan prensiplerden oluşur;

- a) Birincil kap
- b) İkincil ambalaj
- c) Üçüncül (dış) ambalaj

2.1 Birincil kap sıvı veya katı numuneler için sızdırmaz nitelikte olacaktır. Birincil kaplar ile ikincil ambalaj arasına, muhtemel bir kırılma veya sızıntı durumunda tüm sıvıyı emecek kadar emici malzeme (Örnek: selüloz votka, kağıt havlu, pamuk topları) yerleştirilir. Birincil kaplar tercihen kırılmaz olacaktır. Vidalı kapak şişeleri kullanılıyorsa şişeler bant vb. malzemeler ile sabitlenir. Flip-top kapaklar kullanılmayacaktır.

2.2 İkincil ambalaj; Birincil kapların (Örnek: sızdırmaz plastik torba, plastik kap, vidalı kapak kutusu) yerleştirildiği dayanıklı ve sızdırmaz özelliğe sahip ambalajlardır. Birincil kap veya ikincil ambalaj,  $-40^{\circ}\text{C}$  ila  $+55^{\circ}\text{C}$  ( $-40^{\circ}\text{F}$  ila  $+130^{\circ}\text{F}$ ) aralığında  $95\text{ kPa}$  ( $0,95\text{ bar}$ ) iç basınca sızıntı olmadan dayanabilmelidir.

2.3 Üçüncü Ambalaj (Dış Ambalaj): İkincil ambalaj uygun tamponlama malzemesine sahip üçüncül taşıma ambalajına (örneğin sağlam yalıtımlı kutu) yerleştirilir. Dış ambalaj, taşıma sırasında içerisindeki malzemeyi dış etkilerden korur.



(3) Numunelerin nakliyesi sırasında soğuk zinciri bozmamak için soğutucular kullanılabilir. Buz, buz paketleri veya kuru buz, ikincil haznenin dışına yerleştirilecektir. Islak buz sızdırmaz bir kaba konulacaktır; dış ambalaj veya üst ambalaj da sızdırmaz olacaktır. Kuru buz (katı karbon dioksit) patlama riski nedeniyle birincil veya ikincil kabın içine yerleştirilmeyecektir. Kuru buz kullanıldığında sızıntıyı önlemek ve sıcaklığı korumak için özel olarak tasarlanmış yalıtımlı bir ambalaj kullanılabilir. Kuru buz kullanılıyorsa, ambalaj karbondioksit gazının salınmasına izin vermeyecektir ve ambalaj (dış ambalaj veya üst ambalaj) "UN 1845" ve "Karbon dioksit, soğutucu olarak "katı" veya "soğutucu olarak kuru buz" olarak işaretlenecektir. Kuru buz kullanılıyorsa kilogram cinsinden ağırlığı etikette belirtilecektir.

(4) Numunenin etiket bilgilerinde gönderici ve alıcıya ait adres, kurum/kuruluş adı ve telefon bilgileri yer alır.

(5) Enfeksiyöz etken taşıyan veya enfeksiyöz etkenden şüpheli kan, lezyonlu doku gibi numune tipleri üçlü kap ile gönderilir.

## **Nekropsi**

**MADDE 8 – (1)** Nekropsi, hastalıkların teşhisinde önemli bir rol oynar. Teşhis laboratuvarlarının kesin tanıya ulaşabilmeleri, marazi maddelerin doğru olarak seçimine ve bozulmayacak şekilde hazırlanıp gönderilmelerine bağlıdır. Kadavrada meydana gelecek post-

mortem deęişiklikler nedeniyle, nekropsinin ölümünden sonra en kısa zamanda ve her hayvan için sistemik bir şekilde yapılması gerekir.

(2) Nekropsi yapılacak hayvanda kokuşma, otoliz gibi deęişimler veya şarbon, kuş gribi gibi hastalıklara yönelik bulgular var ise nekropsi yapılmaz.

### **Geviş Getiren Hayvanlarda Nekropsi**

**MADDE 9 -** (1) Rumenin büyük kitlesinden kaçınmak için hayvan sol tarafına yatırılır.

(2) Çenenin ortasından perineal bölgeye kadar deri üzerinden orta hat boyunca, meme veya penisin etrafından geçen bir kesit yapılır.

(3) Sağ bacaklar yukarı kaldırılır ve bunların iç yüzeylerinde deriye, orta kesit hattını birleştirecek şekilde birer kesit daha yapılır. Deri yüzülür, bacaklar, göğüs ve karın kaslarından ayrılarak yana doğru yatırılır. Arka bacak kalça ekleminden ayrılır.

(4) Karın boşluğunu açmak için, sternum'un sonundan pelvis'e kadar karın kasları ve periton kesilir. Bu kesit, son kosta kavisine kadar uzatılır.

(5) Göğüs boşluğu üzerindeki deri yüzülür. Kaburgalar kırıldak kısımlarından kesilerek sternum'dan ayrılır ve aralarından bıçakla kesilen kaburgalar, dışarı doğru kırılarak göğüs boşluğu açılır.

(7) Akciğer ve kalbin muayenesi yapılır.

(8) Alt çenede sağ ramus'a premolar'ların hemen önünden ve mandibular eklemine yakın olarak balta ile vurularak kesitler yapılır. Ramus mandibula dışarı alınır. Bundan sonra dil, larinks, trachea, yemek borusu, kalp ve akciğerle birlikte çıkarılır. Hastalık şüphesine göre tonsiller ve submandibular lenf yumruları muayene edilir.

(9) Kontamine olmaması için dalak önce dışarıya alınır.

(10) Mezenterial lenf yumruları muayene edilir.

(10) Duodenum, abomasum'a yakın olarak çift bağ ile bağlanır ve aradan kesilir.

(11) Safra kesesi dolu ise, üzerine tazyik edilerek ductus choleducus'un açık olup olmadığı kontrol edilir.

(12) Duodenum, karaciğer bölgesinde bağlarından kesilerek serbest hale getirilir.

(13) İnce bağırsak halkaları kesilmek suretiyle ayrılarak ileo-sekal bölgeye kadar gelinir.

(14) Kolon spiralle çözülerek, açılan spirallerin sonundan rektuma bir bağ konular ve bunun arkasından kesilir. Böylece ince ve kalın bağırsaklar birlikte çıkarılmış olur, daha sonra makasla açılır.

(15) Yemek borusu ve pylorus bölgelerinden bağlanan mideler bağlantılar arasından kesilerek dışarıya alınır.

(16) Karaciğer, diyafram ile olan bağlantıları kesilerek çıkartılır.

(17) Adrenal bezler bağlarından kesilerek dışarıya alınır.

(18) Üreterler normal ise, böbrekler genital organlardan ayrı olarak dışarı çıkartılır.

(19) Pelvis, symphysis pelvis hizasından testereleir, pubis ve ischium kemiklerinin sağından ikinci bir kesit yapılır ve aradaki kemik parçası kaldırılır. Bundan sonra üriner ve genital organlarla birlikte anus ve vulva dışarıya çıkarılır.

(20) Baş, atlanto-okspital eklemden ayrılır. Baş kasları ve deri sıyrılır. Dış göz açılarının hemen arkasından enine olarak testereleir. Bu enine kesit, boynuzların hemen altından geçen ve foremen oksipitale magnum ile birleşen yan kesitlerle birleştirilir. Son kesit enine kesitin ortasından foremen oksipitale magnum'u birleştiren hat üzerinde yapılır. Boynuzlar üzerine çekiçle vurularak kesilen kemik levhaları uzaklaştırılır. Durameter ve bulbus olfaktorius sokulan makasla kranial sinirler kesilir, beyin yavaş yavaş dışarıya alınır.

(21) Medulla spinalis'in çıkarılması için önce omurların etrafındaki kasların kesilmesi gerekir. Üst arcus vertebra'lar bir keski veya testere ile kesilerek canalis vertebralis meydana çıkarılır ve medulla spinalis dışarı alınır.

### **Tek Tırnaklı Hayvanlarda Nekropsi**

**MADDE 10** – (1) Hayvan sağ tarafı yere gelecek şekilde yatırılır.

(2) Çeneden anus'a kadar deri üzerinde bir ensizyon yapılır.

(3) Sol ön bacak, göğüs duvarından yalnız deri ile bağlantısı kalmak üzere bütün kas ve bağlantıların kesilmesi ile ayrılır. Bacak yana doğru yatırılır. Sol arka bacak da aynı şekilde bağlarından kesilerek yana doğru uzatılır.

(4) Göğüs ve karın derisi omurga hizasına kadar yüzülür.

(5) Vücut boşluklarının üst duvarını kaldırmak için kartilago xyphoidea'dan os pubis'e kadar linea alba boyunca kesilir. Bu kesit pubis'ten dorsale tuber koksa'ya kadar ve buradan öne doğru son kosta'nın kolumna vertebralis'teki çıkış yerine kadar uzatılır.

(6) Kaburgalar dorsale yakın olarak testere, kostatom, makas veya balta ile kesilir.

(7) Kaburgaların ventral uçları korpus sterni boyunca kesilir. Diyafram kesildikten sonra sol göğüs kafesi kadavradan uzaklaştırılır.

(8) Karın boşluğundaki organlardan önce kolon dışarıya çekilir.

(9) Dalak bağlarından kesilip çıkartılır.



(10) Sol böbrek A.renalis kesilerek üreter ile birlikte dışarı alınır. Sol adren çıkartılır.

(11) Her iki ucundan bağlandıktan sonra küçük kolon dışarıya alınır.

(12) İnce bağırsakların çıkarılması için; lig. duodenokolika hizasında, duodenum aralıklı olarak iki yerinden bağlanır ve aradan kesilir. İnce bağırsaklar, ileo-sekal valvul yakınlarına kadar mesenterium'dan kesilerek dışarı alınır. Sonra mide, özefagusun sonundan kesilerek duodenum ile birlikte dışarı alınır.

(13) Kolon ve sekum çıkarılmadan önce, arteria mesenterika kranialis ve kolları bir makasla açılır ve muayene edilir. Bunun için Aorta abdominalis boylu boyunca açılır, A.coeliaca'nın 10-15 cm gerisinde A.renalis ve A.mesenterika kranialis çıkar.

(14) Sekum ve kolon mesenteriumlarından ayrılarak dışarı alınır.

(15) Karaciğer, bağlantıları kesilerek dışarı çıkartılır.

(16) Sağ böbrek ve adren bağlarından kesilerek dışarı alınır.

(17) Pelvis boşluğundaki genital organlar, simfisis pelvisin ortadan testere veya balta ile kesilmesi ile dışarı çıkartılır.

(18) Göğüs boşluğundaki organların çıkarılması için; boynun orta kısmında özefagus ve trachea enine kesilir. Trachea'dan tutulup bağ dokular kesilerek akciğer ve kalp birlikte dışarı alınır. Boyun organları, ağız, burun ve paranasal sinüslerin muayenesi beyin çıkarılmasından, başın median hat üzerinde uzunlamasına kesilmesinden sonra yapılır.

(19) Akciğerler ve bunlarla ilgili lenf düğümleri elle yoklanır, kesitler yapılır. Bir makasla trachea ve kolları açılır. Akciğer lopları üzerine paralel derin kesitler yapılır ve yüzeyleri iyice incelenir.

(20) Perikardium, perikardial sıvı ve epikardium muayene edilir. Kalbin apeksi, nekropsiyi yapana doğru gelecek şekilde, septum interventrikulare'ye yakın bir kesit yapılarak sağ ventrikulus açılır. Buradan dar ve uzun bıçak sokularak, valvular trikuspidalis ve vena cava'ya kadar kesilip açılır. Bıçak valvula trikuspidalis'in altından arteria pulmonalis'e sokulur ve bıçağın önündeki dokular kesilir. Hemen hemen aynı usul sol taraf için de uygulanarak bıçak valvula bikuspidalis içine sokulur, sol atrium ve vena pulmonalis kesilerek kalp açılmış olur. Sonra bıçak valvula bikuspidalis'in altından aorta'ya doğru sokulur ve kesilir. Kalp yıkanarak yoklanır.

(21) Mide bir enterotom ile kulvatura major boyunca pylorus'a kadar kesilerek, içeriği döküldükten sonra düz bir yerde incelenir.

(22) Bağırsakların tamamı veya bazı bölgeleri enterotom ile açılarak, seroza, mukoza ve bağırsak içeriği ayrı ayrı muayene edilir. Mezenterial lenf yumruları incelenir.

(23) Karaciğer, dalak, böbrek ve testis gibi organlara dıştan yoklama yapıldıktan sonra kesitler yapılır.

(24) Dişı genital organlar masa üzerine yayılarak vulva'dan kornu uteri'lerin sonuna kadar makasla açılır. Yumurtalıklar muayene edilir.

(25) Orificium uretra'dan bir makasla girilerek idrar kesesi açılır.

### **Domuzlarda Nekropsi**

**MADDE 11** – (1) Kadavra sırtı yere gelecek şekilde yatırılır. Her iki ön bacak skapula ile toraks arasındaki kasların kesilmesi ile yana uzatılır. Benzer şekilde arka bacaklar da koksa femoral eklemlerin açılması ile yana yatırılır.

(2) Mandibuladan pubis bölgesine kadar vücudun ventraline orta hat boyunca kesit yapılır. Kalp kesesinin delinmemesi için kesit sternum önüne gelince, sternumun kranial ucu elle kaldırılarak, kesit kosta kartilagoları boyunca arkaya doğru devam ettirilir. Böylece larinks ve trachea bölgeleri açılmış, göğüs ve karın boşlukları meydana çıkmış olur.

(3) Göğüs boşluğundaki organlar, servikal ve oral organlarla dışarıya alınır.

(4) Akciğer ve kalbin muayenesi sığırdaki gibi yapılır.

(5) Dalak ve omentum bağlantılarından kesilerek dışarıya alınır.

(6) Rektum, pelvise yakın olarak kesilir ve bağırsak öne doğru çekilerek dorsal bağlantısından ayrılır.

(7) Diyaframa'nın arka yüzünde özefagus kesildikten sonra karaciğer, mide ve bağırsaklar hep birlikte dışarıya alınır ve ayrı ayrı muayene edilir.

(8) Genital ve üriner organların muayenesi sığırdaki gibidir.

(9) Beynin çıkarılması için baş atlanto oksipital eklemden ayrılır. Deri ve kaslar temizlenir, orbita'ların ön kenarlarını birleştirecek şekilde, enine ve derin bir kesit yapılır. Bu kesit foreman oksipitale magnum'a yapılan lateral kesitlerle ve foreman oksipitale magnum ile birleştirilir. Kalvarium, keski ile yukarı doğru kaldırılır ve beyin dışarıya alınır. Medulla spinalis'in çıkarılması sığırdaki gibidir.

(10) Konha'ları meydana çıkarmak için burun septum nasi boyunca uzunlamasına veya çeşitli aralıklarla enine kesilir.

### **Köpek ve Kedilerde Nekropsi**

**MADDE 12** – (1) Kadavra sırt üstü yatırılır.

(2) Mandibula'dan pubise kadar deriye kesit yapılır ve deri sırtta doğru yüzülür.

(3) Ön bacaklar toraks ile skapula arasından yapılan kesitlerle, arka bacaklar da koksa femoral eklemlerden ayrılarak yana doğru yatırılır.

(4) Karın boşluğunu açmak için, kartilago xyphoidea'dan pubise kadar linea alba üzerinde bir kesit yapılır. Enine bir kesit, kartilago xyphoidea'dan başlamak üzere son kaburgalara yakın ve paralel olarak sırta kadar uzatılır.

(5) Göğüs boşluğunu açmak için, bıçak veya kostatom kullanılarak sternum, kaburga kırıklarının dorsallerinden kesilerek uzaklaştırılır. Bu arada diyaframın ventral kenarı da kesilerek göğüs ve karın organları hep birlikte çıkarılabilir.

(6) Çevre dokuları kesilerek, mandibula arasından dışarı alınan dil elle tutularak, bıçak yardımı ile farinks, larinks, trachea, özefagus, akciğerler ve kalp serbest kalıncaya kadar kesilir. Makasla diyaframın çevresinden kesilerek trachea tutulur ve karın organları ile beraber pelvise kadar serbest hale getirilir. Rektuma bir bağ konularak arkasından kesilir ve bütün organlar dışarıya alınır.

(7) Beyin ve diğer kısımlar atlarda olduğu gibi çıkartılır.

### **Kanatlı Hayvanlarda Nekropsi**

**MADDE 13 – (1)** Canlı olan kanatlıların nekropsisi yapılacak ise, ötenazi uygulanır. Kanat damarına yüksek dozda anestetik uygulanır (sodyum pentobarbital). Eğer uygun ürün yok ise seçilecek metot servikal dislokasyondur. Bir elle hayvan tutulurken diğer elle de servikal bölge tutulup, atlanto-occipital eklem yerinden çıkarılincaya kadar baskı uygulanır. Erişkin kanatlı hayvanlarda boyun kaslarının yapısından dolayı çok daha fazla güç uygulamasını gerektirmektedir. Bilinç kaybına uğramış kanatlı hayvanlarda dekapitasyon (boynun gövdeden ayrılması) uygulanır.

(2) Kanatlı, bir kağıt üzerine sırt üstü yatırılarak tüyler su veya düşük konsantrasyonlu dezenfektan bir madde ile ıslatılır.

(3) Bacaklar laterale ve sırta doğru çekildiği takdirde hem göğüs üzerindeki deri yırtılmış, hem de koks femoral eklemler çözülmüş olur.

(4) Karın bölgesinde gevşetilen deri, sternum ve kursak üzerinden sıyrılarak göğüs kasları ortaya çıkarılır ve muayene edilir.

(5) Sternumun ventralinden enine bir kesit yapılır. Bu kesit kaburga eklemleri boyunca öne doğru devam ettirilerek kaslar ve kaburgalar kesilir, humero-skapular eklemler ayrılır. Böylece karın ve göğüs boşlukları açılmış olur.

(6) Özefagusun bitiminden kesilerek proventrikulus, kaslı mide, bağırsakların tümü ve karaciğerle dalak dışarıya alınır.

(7) Bağırsaklar ve diğer organlar çıkarıldıktan sonra ürogenital organlar (böbrek, ureterler, ovarium, ovidukt ve testisler) muayene edilir.

(8) Kalp ve akciğerler genellikle yerlerinde muayene edilebilirse de etraflı bir muayene için dışarıya alınabilir.

(9) Bař ve boyun organlarının muayenesi için, burun boşluęu gaganın enine kesilmesi ile açılır. Aęız komisüründen sokulan makasla özefagus ve kursak boyunca kesilir. Dięer bir kesit larinksten bařlayarak trachea boyunca akcięere kadar devam ettirilir.

(10) Kolumna vertebralis ile skapula arasında bulunan brakhial pleksusları muayene etmek için, kanatlının sırtı nekropsi yapana gelecek şekilde çevrilir. Tüyler ve deri kaldırılarak sinirlere erişilir veya kanatlının sırtı yere gelecek şekilde çevrilerek kanatlının medialindeki ve her bir bacağıın arka bölgesinde seyreden skiatik sinirler meydana çıkarılır. Bunlar pleksus lumbosakralis'e kadar takip edilir.

(11) Beynin muayenesi için önce bařın üzerindeki deri sıyrılarak, atlanto oksipital eklemden sokulan kemik kesme makasıyla daire şeklinde kesilen kafatası bir makas yardımıyla altından kaldırılarak beyin zedelenmeden dışarıya alınır.

(12) Kuř gribi şüpheli durumlarda kanatlı hayvanlarda nekropsi yapılamaz, bütün olarak hayvan laboratuvara gönderilir.

### **Organ Muayenesinde Önemli Noktalar**

**MADDE 14 - (1)** İnce ve kalın baęırsaklar genişçe bir yere birkaç U harfi yapacak şekilde uzatılır ve mesenterium ile baęlantı kısımlarından kesilerek baęırsaklar açılır.

(2) Dalaęın muayenesinde, kesitler organın uzunluęu boyunca ve bir bıçak darbesiyle yapılır.

(3) Böbreklere kesitler kapsül yüzüldükten sonra bir organ bıçaęı ile sırttan göbeęe doęru uzunlamasına yapılır.

(4) Diři genital organlar T şeklinde masa üzerine yayılarak, vulva ve vajina dorsal yüzde tam ortadan makasla kesilir. Serviks uteri kesildikten sonra korpus uteri'de dorsal yüzünden ve ortadan bifurcatio uteri'ye kadar açılır. Bu kesit saę ve solda kornu uteri'lerin dış kavileri boyunca uzatılır. Yumurtalık yolu mümkün olduęu kadar açılır ve yumurtalıklar iki parmak arasında tutularak uzun çapı boyunca ortalarından kesilir.

(5) Her iki memeye kesitler yapılarak muayene edilir.

(6) Penisin ventralinden, preputium ve penis dokusu kesilerek makasın küt ucu ile uretra'nın dış delięine girilir ve açılır. Skrotum ve testisler tam ortalarından kesilir.

(7) Yemek borusu ayrıldıktan sonra bifurkasyo bölgesine kadar trachea makasla açılır. Bu kesit, mümkün olduęu kadar saę ve sol bronkuslara uzatılır. Akcięerler üzerine organ bıçaęı ile yeter sayıda kesitler yapılır.

(8) Beyin, nekropsi masası üzerinde düz ve kalın bir tahta üzerine konulur. Suya daldırılmıř beyin bıçaęı ile her iki hemisfere düzenli aralıklarda enine kesitler yapılır. Gerekirse medulla spinalis'e de enine kesitler yapılır.

(9) Karacięerin muayenesinde yapılacak kesitler bütün loplardan geçecek şekilde olacaktır.

(10) Ruminantlarda midelerin açılmasına abomasum'dan başlanır. Abomasum'un küçük kulvaturu boyunca omasum'a kadar kesilerek, dışarı kubbeleşmiş kısım ikiye ayrılacak şekilde omasum ile omasum-retikulum arasından makas sokularak retikulum dış kavis boyunca makasla açılır. Bundan sonra retikulum ve rumen arasındaki delikten itibaren dorsal ve ventral rumen kulvaturları açılır.

### **Kanatlı Hayvanlardan Gönderilecek Numuneler**

**MADDE 15** – (1) Belirgin klinik bulgu gösteren 4-5 hayvan canlı olarak, hasta hayvan bulunmadığı durumlarda mümkün olduğunca fazla sayıda, açılmamış ve kokuşmamış taze ölümlerden gönderilir. Örnekler numune taşıma kabına konulup sızdırmayacak biçimde ambalajlanıp etraflarına buz aküleri konularak soğuk ortamda gönderilir.

(2) Hasta ve ölümlerin kokuşmadan gönderilemeyeceği kadar uzak yerlerden materyal gönderilmesi gerektiğinde ise nekropsi bulguları ve klinik bulgular veteriner hekim tarafından tespit edilerek istenilen muayeneye göre (bakteriyolojik, histopatolojik, parazitolojik, virolojik, toksikolojik) uygun şartlarda iç organ örnekleri, dışkı, svab (kloakal ve trakeal), kan numuneleri vb. gönderilir.

(3) Bakanlığımızın Kuluçkahane ve Damızlık İşletmelerinin Sağlık Kontrol Yönetmeliği ve Talimatı, Newcastle hastalığı yönetmelik ve talimatı, Avian Influenza Hastalığı yönetmelik ve talimatı ile benzer şekilde yönetmelik ve talimatlarına göre serolojik testler uygulanacağı zaman teste tabii tutulan kanatlı hayvanların yaşı ve kan örnek sayıları talimatlarda belirtilen esaslara göre yapılır.

(4) Kloakal ve trakeal svab örnekleri en az 5 hayvandan alınarak transport besi yeri içeren tüplerde, soğuk şartlarda en kısa sürede laboratuvara ulaştırılır. Kloakal ve trakeal svablar, 500 kanatlıya kadar olan kümeslerden 5 örnek, 500-2500 arası kanatlı bulunan kümeslerden 10 örnek, 2500 den fazla kanatlı bulunan kümeslerden 15 örnek olarak alınacaktır.

(5) Kanatlı hayvanlardan alınacak dışkı örnekleri kloakadan alınarak, steril numune kabı, steril cam şişe veya steril cam kavanoz içerisinde laboratuvara gönderilir.

(6) Bağırsak ve mide, içerik boşaltılmadan, iki ucu ipe bağlanmak suretiyle soğuk zincirde gönderilir.

(7) Hastalık belirtisi gösteren hayvanların, beyin, trakea, akciğer, dalak, böbrek, karaciğer, kalp, ovaryum ve bağırsakları aseptik koşullarda çıkartılarak ayrı ayrı numune kapları içinde soğuk şartlarda en kısa sürede gönderilir. Histopatolojik muayeneler için örnekler % 10 formol içeren kavanozlar içinde gönderilmeli ve dondurulmamış olacaktır.

(8) Serolojik muayeneler için kan örnekleri, vena cutanea ulnaris'den steril enjektörlerle asepsi ve antisepsi kurallarına uyularak temiz ependorf tüp veya cam tüplere 1-2 ml miktarındaki alınır. Pıhtılaşmış kan olarak veya kan serumu ayrılarak soğuk şartlarda laboratuvara gönderilir. Kan serumu gönderilen durumlarda pıhtılaşmış kan örneği 3000 rpm'de 10 dakika santrifuj edilir. Mycoplasma yönünden test edilmek için gönderilecek kan serumları dondurulmayacaktır. Enjektör içinde kan örneği gönderilmeyecektir.

(9) Yem örnekleri yaklaşık 200-300 gr miktarında steril numune kabında ve soğuk ortamda (buz aküsü bulunan strafor kutular içine konularak) gönderilir.

(10) Yumurta, viyol içerisinde iyi bir şekilde ambalajlanarak gönderilir.

### **Arılardan Gönderilecek Numuneler**

**MADDE 16** – (1) Hastalıklı koloniden yaklaşık 400-500 adet kadar arı (canlı veya yeni ölmüş arılar), ağzı kapalı temiz bir kavanoz içerisinde ve en kısa sürede soğuk zincirde gönderilir.

(2) Petek örnekleri larvalı gözleri içeren en az 20 x 20 cm ebadında ya da bir yavrulu peteğin tamamı veya kovan dip tahtası karton/tahta/strafor kutu içerisinde ve en kısa sürede gönderilecektir.

(3) Amerikan yavru çürüklüğü kontrolü için temel petek üreten işletmelerden alınan örneklemede; her bir işletme için farklı noktalardan alınan ortalama 10 (bal mumu) temel petek örneği kâğıda sarılmış halde ve karton/tahta/strafor kutularda en kısa zamanda gönderilecektir.

(4) Toksikolojik muayene için gönderilecek arı örnekleri en az 200 - 300 adet, bal ya da petek örneği gönderilecek ise en az 200 gram olmalı ve sızdırmaz nitelikte sağlam kavanoz/plastik kutuda en kısa zamanda laboratuvara ulaştırılacaktır.

(5) Parazitolojik muayene için en az 300 adet ergin arı petek örnekleri kuluçka çerçevesinden 200 kapalı arı gözü içerecek boyutlarda yaklaşık 20 × 20 cm ebatında tahta/strafor kutu içerisinde ve en kısa sürede gönderilmiş olacaktır.

(6) Virolojik muayene için en az 40 -50 adet arı gönderilecektir.

### **Balıklardan Gönderilecek Numuneler**

**MADDE 17** – (1) Bakteriyolojik muayene için, bütün balık veya organ parçaları gönderilir. Gönderilen yerin laboratuvara uzaklığına göre işlem yapılır. Laboratuvara 2 saate kadar uzaklıkta olan yerlerden hiçbir işleme tabi tutulmaksızın olduğu gibi gönderilir. Uzak bir yerden gönderiliyorsa strafor içerisinde buz ile muamele edilerek soğuk zincirde 24 saat içerisinde gönderilir. Nekropsi koşullarının uygun olarak sağlanamayacağı düşünülüyorsa, soğuk zincir altında bütün balık gönderilecektir.

(2) Virolojik muayene için gönderilecek balık örnekleri bütün olarak 4 cm'den büyük balıklardan 5-8 adet, 4 cm'den küçük balıklardan 8-10 adet balık yer alacak şekilde herhangi bir taşıt madde kullanılmadan soğuk zincir altında gönderilecektir.

(3) Parazitolojik muayene için balıklar (canlı veya ölü), içinde kendi ortamının suyu bulunan ağzı sıkıca kapalı plastik torbalar içerisinde, en kısa sürede ve soğuk zincirde gönderilecektir.

(4) Patolojik muayene için balık tüm olarak veya organ parçaları % 10 luk formol içerisinde gönderilecektir.

(5) Biyokimyasal analizler için, koruyucu bir madde konmaksızın dondurularak üzeri etiketlenmiş naylon torba veya kavanozda soğuk zincirde gönderilecektir.

(6) Toksikolojik muayene için, bütün balık veya organ parçaları % 70' lik alkol içerisinde gönderilecektir.

(7) Ağır metal muayenesi için, bütün balık veya organ parçaları strafor kutu içerisinde buz ile muamele edilerek olduğu gibi 24 saat içerisinde soğuk zincirde herhangi bir kimyasal ya da koruyucu madde konulmadan gönderilir. Numune miktarı, küçük balıklarda en az 3 adet, orta boy balıklarda en az 1 adet, büyük balıklarda 250 g'dan az olmayacaktır.

(8) Su muayenesi için, örnek şişeleri geniş ağızlı, vidalı kapaklı ve temiz olacaktır. Şişeler temizlenirken deterjan veya kimyasal madde kullanılmayacaktır. Su örneğinin en az 1 lt alınması gereklidir. Bitki koruma ilaçları ya da petrol kirliliğinden şüphelenildiği zaman analiz için 3-4 lt su örneğine ihtiyaç vardır. Çamur, su bitkileri vs. gibi yabancı maddeler örnek şişesinin içinde bulunmayacaktır. Su örneğinin alındığı yer, tarih, saat ve su sıcaklığı şişe üzerine yazılır. Dava konusu olacak balık ölümlerinde balık ve su numuneleri yetkililer ve şahitler huzurunda usulüne uygun olarak alınmalı, mühürlendikten sonra laboratuvara gönderilecektir.

### **Diğer Hususlar**

**MADDE 18** – (1) Bu talimatta belirtilen ve VELBİS'te protokol oluşturma sayfasında yer alan bilgileri taşımayan, beraberinde marazi madde gönderme protokolü bulunmayan numuneler Enstitü Müdürlüklerince kabul edilmeyecektir.

(2) Uygun olmayan şartlarda hazırlanarak kargo şirketleri ile gönderilen numunelerin transferi esnasında, araçlardaki diğer kargoların kontaminasyonundan doğan yasal ve maddi zararlardan numuneyi gönderen ve ihmali bulunan personel sorumludur.

(3) İl/ilçe müdürlükleri tarafından VELBİS'te oluşturulan protokole ait numunenin, herhangi bir gerekçeyle numune alma tarihinden itibaren 10 gün içerisinde Enstitüye ulaşmadığı takdirde Enstitü Müdürlükleri VELBİS sorumluları tarafından protokol VELBİS'te reddedilecektir.

(4) Ücretli olarak yapılacak analizler için gönderilen numunelerin analiz ücretleri peşin olarak ilgili Enstitü Müdürlüğünün döner sermaye hesabına yatırılacaktır. Ücreti yatırılmayan numuneler, analiz ücretleri yatırılana kadar uygun şartlarda muhafaza edilecek olup bu maddenin 3 üncü fıkrasında belirtildiği üzere protokol oluşturulduktan sonra 10 gün içinde Enstitü Müdürlüğüne ödemesi yapılmaması durumunda örnekler imha edilecektir. Enstitü Müdürlükleri konuyla ilgili gerekli bilgilendirmeyi ilgililere yapmakla yükümlüdür.

Bekleme kaynaklı bozulmalardan dolayı analize alınamayacak numuneler imha edilecek ve VELBİS' te kayıtlı ilgili protokol reddedilecektir.

(5) Uygun şartlarda gönderilmediđi, kokuřtuđu, sızdırdıđı, kontamine olduđu ve uygunsuz paketlenendiđi tespit edilen numuneler; analize alınmayacak olup Enstitü M¼d¼rl¼kleri tarafından fotođraflanarak hazırlanacak tutanak, VELBİS protokol numarası ile birlikte 3 aylık d¼nem halinde resmi yazı ile Genel M¼d¼rl¼đe bildirilecektir..

(6) Numunelerin ¼çl¼ paketleme ile tařınmasına iliřkin eđitim, bilgilendirme vb.iř/iřlemler B¼lge Veteriner Kontrol Enstit¼s¼ M¼d¼rl¼kleri tarafından bu talimatın yayınlanmasını takiben en geç 1(bir) yıl içinde tamamlanacaktır.

### **Y¼r¼rl¼k**

**MADDE 19** – (1) Bu talimat yayımlandıđı tarihte y¼r¼rl¼đe girer.

(2) Enfeksiy¼z numuneler ile ř¼pheli numunelerin ¼çl¼ tařıma kabı ile g¼nderilmesine bu talimatın yayınlamasından en geç 1 (bir) yıl içerisinde bařlanır. 1(bir) yıldan sonra ¼çl¼ tařıma kabı ile g¼nderilmeyen numuneler Enstit¼ M¼d¼rl¼klerincede kabul edilmeyecek ve bu talimat h¼k¼mlerine g¼re iřleme tabi tutulacaktır.